

1~230 V, 50Hz

| Motor Tipo Motor Tipo | Potência Potencia | | rpm | In | Rendimento 4/4 Rendimiento 4/4 | Cos f | Arranque Arranque | | Tm/Tn | Tn | Peso Peso |
|--------------------------|----------------------|------|-------------------|-------|-----------------------------------|-------|----------------------|-------|-------|-------|--------------|
| | kW | Cv | min ⁻¹ | A | % | 4/4 | Ta/Tn | Ia/In | | N.m | Kg |
| II Pólos 3 000 rpm | | | | | | | | | | | |
| BF31C 56 M1 2 | 0,09 | 0,12 | 2740 | 0,8 | 51,0 | 0,95 | 0,70 | 2,5 | 1,8 | 0,31 | 2,8 |
| BF31C 56 M2 2 | 0,12 | 0,16 | 2760 | 0,9 | 61,0 | 0,96 | 0,70 | 3,4 | 1,8 | 0,42 | 3,1 |
| BF31C 63 M1 2 | 0,18 | 0,25 | 2760 | 1,4 | 62,0 | 0,96 | 0,55 | 3,2 | 1,8 | 0,62 | 4,1 |
| BF31C 63 M2 2 | 0,25 | 0,33 | 2780 | 1,7 | 68,0 | 0,97 | 0,55 | 3,5 | 1,8 | 0,86 | 4,5 |
| BF31C 71 M1 2 | 0,37 | 0,5 | 2780 | 2,6 | 66,0 | 0,94 | 0,70 | 3,1 | 1,65 | 1,27 | 5,6 |
| BF31C 71 M2 2 | 0,55 | 0,75 | 2790 | 3,5 | 71,5 | 0,95 | 0,70 | 4,0 | 1,8 | 1,88 | 7,0 |
| BF31C 80 M1 2 | 0,75 | 1,0 | 2810 | 4,4 | 73,0 | 0,99 | 0,45 | 4,3 | 1,8 | 2,55 | 8,5 |
| BF31C 80 M2 2 | 1,10 | 1,5 | 2810 | 6,3 | 77,5 | 0,98 | 0,45 | 4,8 | 1,8 | 3,74 | 11,0 |
| BF31C 90 S 2 | 1,50 | 2,0 | 2820 | 8,4 | 78,0 | 0,99 | 0,33 | 4,2 | 1,7 | 5,08 | 13,7 |
| BF31C 90 L 2 | 2,20 | 3,0 | 2850 | 12,1 | 80,0 | 0,99 | 0,29 | 5,0 | 1,8 | 7,38 | 16,7 |
| BF31C 100 L 2 | 3,0 | 4,0 | 2860 | 16,5 | 79,0 | 0,99 | 0,35 | 4,4 | 1,8 | 10,24 | 23,1 |
| IV Pólos 1500 rpm | | | | | | | | | | | |
| BF31C 56 M1 4 | 0,06 | 0,08 | 1370 | 0,55 | 48,0 | 0,97 | 0,70 | 2,7 | 1,75 | 0,42 | 3,3 |
| BF31C 56 M2 4 | 0,09 | 0,12 | 1370 | 0,78 | 51,0 | 0,99 | 0,70 | 2,3 | 1,75 | 0,63 | 3,6 |
| BF31C 63 M2 4 | 0,12 | 0,16 | 1370 | 0,97 | 55,0 | 0,98 | 0,70 | 2,6 | 1,75 | 0,84 | 4,45 |
| BF31C 63 M2 4 | 0,18 | 0,25 | 1370 | 1,35 | 59,0 | 0,98 | 0,60 | 2,6 | 1,6 | 1,26 | 5,05 |
| BF31C 71 M1 4 | 0,25 | 0,33 | 1320 | 1,81 | 60,5 | 0,99 | 0,70 | 2,5 | 1,6 | 1,81 | 6,2 |
| BF31C 71 M2 4 | 0,37 | 0,5 | 1325 | 2,48 | 65,5 | 0,99 | 0,70 | 2,6 | 1,6 | 2,67 | 7,3 |
| BF31C 80 M1 4 | 0,55 | 0,75 | 1340 | 3,70 | 66,0 | 0,98 | 0,70 | 2,8 | 1,7 | 3,92 | 10,0 |
| BF31C 80 M2 4 | 0,75 | 1,0 | 1340 | 4,82 | 69,0 | 0,98 | 0,67 | 3,3 | 1,75 | 5,35 | 11,4 |
| BF31C 90 S 4 | 1,1 | 1,5 | 1355 | 6,94 | 72,5 | 0,95 | 0,68 | 3,2 | 1,8 | 7,76 | 14,4 |
| BF31C 90 L 4 | 1,5 | 2,0 | 1360 | 9,28 | 74,0 | 0,95 | 0,68 | 3,4 | 1,8 | 10,54 | 17,5 |
| BF31C 100 L 4 | 2,2 | 3,0 | 1390 | 12,64 | 78,0 | 0,97 | 0,48 | 3,9 | 1,75 | 15,12 | 24,5 |

Ta/Tn - Binário de arranque / Binário nominal
Ia/In - Intensidade de arranque / Intensidade nominal
Tm/Tn - Binário máximo / Binário nominal

Ta/Tn - Par de arranque / Par nominal
Ia/In - Intensidad de arranque / Intensidad nominal
Tm/Tn - Par máximo / Par nominal

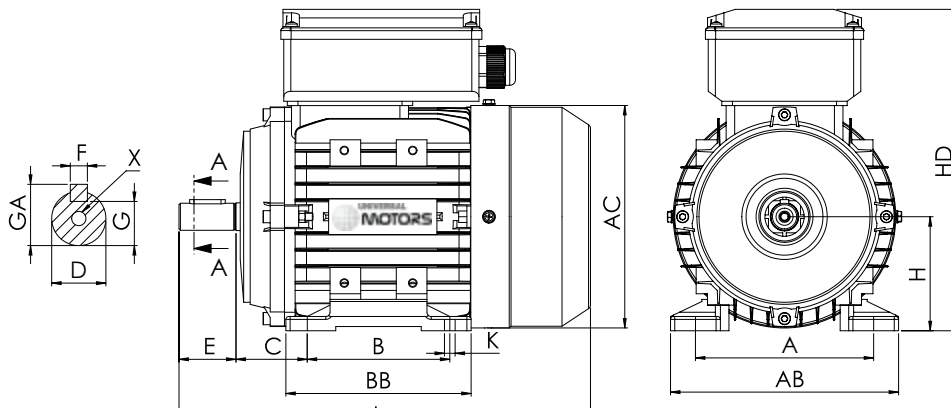
1~230 V, 50Hz

| Motor Tipo Motor Tipo | Potência Potencia | | rpm | In | Rendimento 4/4 Rendimiento 4/4 | Cos f | Arranque Arranque | | Tm/Tn | Tn | Peso Peso |
|--------------------------|----------------------|------|-------------------|------|-----------------------------------|-------|----------------------|-------|-------|-------|--------------|
| | kW | Cv | min ⁻¹ | A | % | 4/4 | Ta/Tn | Ia/In | | N.m | Kg |
| II Pólos 3 000 rpm | | | | | | | | | | | |
| BF31D 63 M1-2 | 0,18 | 0,25 | 2820 | 1,36 | 67,5 | 0,93 | 1,9 | 5,1 | 1,6 | 0,63 | 3,9 |
| BF31D 63 M2-2 | 0,25 | 0,33 | 2800 | 1,71 | 67,5 | 0,94 | 2,3 | 4,7 | 1,6 | 0,88 | 4,4 |
| BF31D 71 M1-2 | 0,37 | 0,5 | 2780 | 2,4 | 70,5 | 0,95 | 2,5 | 5,0 | 1,8 | 1,27 | 6,1 |
| BF31D 71 M2-2 | 0,55 | 0,75 | 2790 | 3,31 | 74,5 | 0,97 | 2,5 | 6,0 | 1,8 | 1,88 | 7,0 |
| BF31D 80 M1-2 | 0,75 | 1,0 | 2840 | 4,25 | 77,5 | 0,99 | 2,5 | 7,1 | 1,8 | 2,56 | 9,0 |
| BF31D 80 M2-2 | 1,1 | 1,5 | 2850 | 6,08 | 79,5 | 0,99 | 2,3 | 6,6 | 1,8 | 3,74 | 10,3 |
| BF31D 90 S-2 | 1,5 | 2,0 | 2860 | 8,23 | 80,0 | 0,99 | 2,5 | 6,8 | 1,8 | 5,1 | 16,3 |
| BF31D 90 L-2 | 2,2 | 3,0 | 2850 | 11,9 | 81,0 | 0,99 | 2,5 | 6,3 | 1,8 | 7,48 | 16,7 |
| BF31D 100L-2 | 3,0 | 4,0 | 2830 | 17,7 | 75,0 | 0,98 | 2,5 | 6,2 | 1,7 | 10,13 | 25,0 |
| BF31D 112M-2 | 3,7 | 5,0 | 2900 | 19,9 | 82,5 | 0,98 | 2,5 | 7,8 | 1,7 | 12,37 | 33,0 |
| IV Pólos 1500 rpm | | | | | | | | | | | |
| BF31D 63 M1 4 | 0,12 | 0,16 | 1380 | 1,01 | 54,5 | 0,95 | 2,5 | 5,9 | 1,6 | 0,85 | 4,1 |
| BF31D 63 M2 4 | 0,18 | 0,25 | 1340 | 1,36 | 60,0 | 0,96 | 2,3 | 4,4 | 1,6 | 1,27 | 4,5 |
| BF31D 71 M1 4 | 0,25 | 0,33 | 1415 | 1,78 | 63,0 | 0,97 | 2,5 | 5,6 | 1,7 | 1,73 | 5,9 |
| BF31D 71 M2 4 | 0,37 | 0,5 | 1410 | 2,53 | 65,5 | 0,97 | 2,3 | 5,9 | 1,7 | 2,56 | 6,9 |
| BF31D 80 M1 4 | 0,55 | 0,75 | 1420 | 3,52 | 71,5 | 0,95 | 2,5 | 5,7 | 1,8 | 3,75 | 9,6 |
| BF31D 80 M2 4 | 0,75 | 1,0 | 1420 | 4,56 | 73,0 | 0,98 | 2,5 | 5,9 | 1,8 | 5,08 | 10,9 |
| BF31D 90 S 4 | 1,1 | 1,5 | 1420 | 6,62 | 76,0 | 0,95 | 2,5 | 6,0 | 1,8 | 7,45 | 13,8 |
| BF31D 90 L 4 | 1,5 | 2,0 | 1420 | 8,56 | 78,5 | 0,97 | 2,5 | 6,4 | 1,8 | 10,24 | 16,7 |
| BF31D 100L1 4 | 2,2 | 3,0 | 1440 | 12,1 | 80,5 | 0,98 | 2,5 | 6,6 | 1,8 | 14,7 | 22,8 |
| BF31D 100L2 4 | 3,0 | 4,0 | 1445 | 16,4 | 83,0 | 0,96 | 2,4 | 6,7 | 1,8 | 19,91 | 28,7 |
| BF31D 112M 4 | 3,7 | 5,0 | 1430 | 19,7 | 83,5 | 0,98 | 2,4 | 6,6 | 1,7 | 24,55 | 31,0 |

Ta/Tn - Binário de arranque / Binário nominal
Ia/In - Intensidade de arranque / Intensidade nominal
Tm/Tn - Binário máximo / Binário nominal

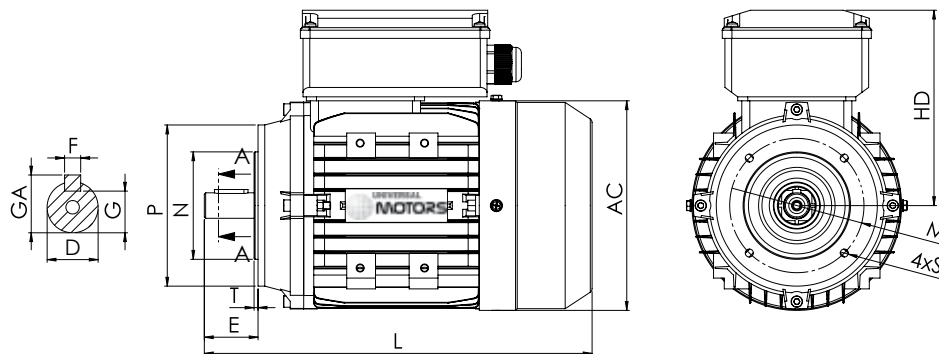
Ta/Tn - Par de arranque / Par nominal
Ia/In - Intensidad de arranque / Intensidad nominal
Tm/Tn - Par máximo / Par nominal

IM3001(B5)



| Motor Tipo BF31C/BF31D | Flange • Brida | | | | | Flange • Brida B5R | | | | | Veio • Eje | | | | | | Carcaça • Carcasa | | |
|---------------------------|----------------|-----|-----|----|-----|--------------------|-----|-----|----|-----|------------|----|---|------|------|--------|-------------------|-----|----------|
| | M | N | P | S | T | M | N | P | S | T | D | E | F | G | GA | X | AC | HD | L |
| BF31C 56 | 100 | 80 | 120 | 7 | 3,0 | - | - | - | - | - | 9 j6 | 20 | 3 | 7,2 | 10,2 | M3x9 | 110 | 88 | 196 |
| BF31C 63 | 115 | 95 | 140 | 10 | 3,0 | - | - | - | - | - | 11 j6 | 23 | 4 | 8,5 | 12,5 | M4x10 | 121 | 118 | 220 |
| BF31C 71 | 130 | 110 | 160 | 10 | 3,5 | 115 | 95 | 140 | 10 | 3,0 | 14 j6 | 30 | 5 | 11,0 | 16,0 | M5x12 | 139 | 125 | 241 |
| BF31C 80 | 165 | 130 | 200 | 12 | 3,5 | 130 | 110 | 160 | 10 | 3,5 | 19 j6 | 40 | 6 | 15,5 | 21,5 | M6x16 | 156 | 146 | 290 |
| BF31C 90S | 165 | 130 | 200 | 12 | 3,5 | 130 | 110 | 160 | 12 | 3,5 | 24 j6 | 50 | 8 | 20,0 | 27,0 | M8x19 | 175 | 153 | 312 |
| BF31C 90L | 165 | 130 | 200 | 12 | 3,5 | 130 | 110 | 160 | 12 | 3,5 | 24 j6 | 50 | 8 | 20,0 | 27,0 | M8x19 | 175 | 153 | 337 |
| BF31C 100L | 215 | 180 | 250 | 15 | 4,0 | 165 | 130 | 200 | 12 | 3,5 | 28 j6 | 60 | 8 | 24,0 | 31,0 | M10x22 | 196 | 165 | 368 |
| BF31D 63 | 115 | 95 | 140 | 10 | 3,0 | - | - | - | - | - | 11 j6 | 23 | 4 | 8,5 | 12,5 | M4x10 | 121 | 116 | 220 |
| BF31D 71 | 130 | 110 | 160 | 10 | 3,5 | 115 | 95 | 140 | 10 | 3,0 | 14 j6 | 30 | 5 | 11,0 | 16,0 | M5x12 | 139 | 123 | 255 |
| BF31D 80 | 165 | 130 | 200 | 12 | 3,5 | 130 | 110 | 160 | 10 | 3,5 | 19 j6 | 40 | 6 | 15,5 | 21,5 | M6x16 | 156 | 143 | 290 |
| BF31D 90S | 165 | 130 | 200 | 12 | 3,5 | 130 | 110 | 160 | 12 | 3,5 | 24 j6 | 50 | 8 | 20,0 | 27,0 | M8x19 | 175 | 150 | 337 |
| BF31D 90L | 165 | 130 | 200 | 12 | 3,5 | 130 | 110 | 160 | 12 | 3,5 | 24 j6 | 50 | 8 | 20,0 | 27,0 | M8x19 | 175 | 150 | 367 |
| BF31D 100L | 215 | 180 | 250 | 15 | 4,0 | 165 | 130 | 200 | 12 | 3,5 | 28 j6 | 60 | 8 | 24,0 | 31,0 | M10x22 | 196 | 171 | 403/ 421 |
| BF31D 112M | 215 | 180 | 250 | 15 | 4,0 | 165 | 130 | 200 | 12 | 3,5 | 28 j6 | 60 | 8 | 24,0 | 31,0 | M10x22 | 221 | 185 | 431 |

IM3601(B14)



| Motor Tipo BF31C/BF31D | Flange • Brida | | | | | Flange • Brida B 14 B | | | | | Veio • Eje | | | | | Carcaça • Carcasa | | | |
|---------------------------|----------------|-----|-----|----|-----|-----------------------|-----|-----|-----|-----|------------|----|---|------|------|-------------------|-----|-----|----------|
| | M | N | P | S | T | M | N | P | S | T | D | E | F | G | GA | X | AC | HD | L |
| BF31C 56 | 65 | 50 | 80 | M5 | 2,5 | - | - | - | - | - | 9 j6 | 20 | 3 | 7,2 | 10,2 | M3x9 | 110 | 88 | 196 |
| BF31C 63 | 75 | 60 | 90 | M5 | 2,5 | 100 | 80 | 120 | M6 | 3,0 | 11 j6 | 23 | 4 | 8,5 | 12,5 | M4x10 | 121 | 118 | 220 |
| BF31C 71 | 85 | 70 | 105 | M6 | 2,5 | 115 | 95 | 140 | M8 | 3,0 | 14 j6 | 30 | 5 | 11,0 | 16,0 | M5x12 | 139 | 125 | 241 |
| BF31C 80 | 100 | 80 | 120 | M6 | 3,0 | 130 | 110 | 160 | M8 | 3,5 | 19 j6 | 40 | 6 | 15,5 | 21,5 | M6x16 | 156 | 146 | 290 |
| BF31C 90S | 115 | 95 | 140 | M8 | 3,0 | 130 | 110 | 160 | M8 | 3,5 | 24 j6 | 50 | 8 | 20,0 | 27,0 | M8x19 | 175 | 153 | 312 |
| BF31C 90L | 115 | 95 | 140 | M8 | 3,0 | 130 | 110 | 160 | M8 | 3,5 | 24 j6 | 50 | 8 | 20,0 | 27,0 | M8x19 | 175 | 153 | 337 |
| BF31C 100L | 130 | 110 | 160 | M8 | 3,5 | 165 | 130 | 200 | M10 | 3,5 | 28 j6 | 60 | 8 | 24,0 | 31,0 | M10x22 | 196 | 165 | 368 |
| BF31D 63 | 75 | 60 | 90 | M5 | 2,5 | 100 | 80 | 120 | M6 | 3,0 | 11 j6 | 23 | 4 | 8,5 | 12,5 | M4x10 | 121 | 116 | 220 |
| BF31D 71 | 85 | 70 | 105 | M6 | 2,5 | 115 | 95 | 140 | M8 | 3,0 | 14 j6 | 30 | 5 | 11,0 | 16,0 | M5x12 | 139 | 123 | 255 |
| BF31D 80 | 100 | 80 | 120 | M6 | 3,0 | 130 | 110 | 160 | M8 | 3,5 | 19 j6 | 40 | 6 | 15,5 | 21,5 | M6x16 | 156 | 143 | 290 |
| BF31D 90S | 115 | 95 | 140 | M8 | 3,0 | 130 | 110 | 160 | M8 | 3,5 | 24 j6 | 50 | 8 | 20,0 | 27,0 | M8x19 | 175 | 150 | 337 |
| BF31D 90L | 115 | 95 | 140 | M8 | 3,0 | 130 | 110 | 160 | M8 | 3,5 | 24 j6 | 50 | 8 | 20,0 | 27,0 | M8x19 | 175 | 150 | 367 |
| BF31D 100L | 130 | 110 | 160 | M8 | 3,5 | 165 | 130 | 200 | M10 | 3,5 | 28 j6 | 60 | 8 | 24,0 | 31,0 | M10x22 | 196 | 171 | 403/ 421 |
| BF31D 112M | 130 | 110 | 160 | M8 | 3,5 | 165 | 130 | 200 | M10 | 3,5 | 28 j6 | 60 | 8 | 24,0 | 31,0 | M10x22 | 221 | 185 | 431 |